

NT 30/1 Tact L

Componentes robustos, de larga vida útil y una gran potencia de aspiración: aspirador en seco y húmedo NT 30/1 Tact con el innovador sistema de limpieza del filtro Tact y protector de depósito de 30 l y rodillos de dirección de metal.



IVA incluido. Sin gastos de envío para compras superiores a 200,00 €.

Entrega en 4-5 días

Referencia de pedido: 1.148-201.0

> Comparar



Escriba una reseña

Búsqueda de servicio técnico oficial:

España ▼

Lugar o código postal

¿Necesitas ayuda?

Tel. 902 17 00 68 / 93 846 44 47

Para la limpieza eficaz y rápida de equipos, vehículos, talleres y obras: el aspirador en seco y húmedo NT 30/1 Tact de Kärcher es un equipo universal para usuarios profesionales de los sectores más variados. El aspiratodo compacto convence gracias al sistema automático de limpieza del filtro Tact y al filtro plegado plano PES, resistente a la humedad, en la eliminación sin polvo de grandes cantidades de polvo fino durante largos intervalos de trabajo. La suciedad y los líquidos se recogen en un depósito robusto de 30 l, que dispone de un protector y rodillos de metal robustos. El sencillo manejo, posible gracias al nuevo selector giratorio central del equipo, facilita el trabajo enormemente. El equipo está completamente equipado con accesorios nuevos y muy mejorados que se pueden almacenar cómodamente en el sistema de almacenaje de accesorios y manguera de aspiración integrado. En el cabezal plano del equipo se pueden colocar o incluso fijar herramientas y cabinas gracias a las superficies de goma y posibilidades de fijación antideslizamiento.

CARACTERÍSTICAS Y VENTAJAS

KÄRCHER

Depósito robusto con protector y rodillos de dirección de metal.

Los rodillos estables de dirección de metal garantizan una buena maniobrabilidad y movilidad sin limitación en las obras. El robusto depósito protege el equipo de golpes e impactos.

KÄRCHER

0



Almacenaje flexible de la manguera y del cable de red

Permite la fijación segura de mangueras de diferentes longitudes y diámetros. El cable de red se almacena en cualquier momento para un transporte seguro.

KÄRCHER

0



Carcasa del filtro extraíble

Con la carcasa del filtro extraíble, el filtro se puede extraer y volver a colocar sin polvo. No es posible colocar mal el filtro plegado plano.

Selector giratorio central

- Programa de aspiración conmutable cómodamente mediante el selector giratorio central.

ESPECIFICACIONES

Características técnicas

Caudal de aire (l/s)

74

Capacidad del depósito (l)

30

Máx. potencia absorbida (W)

1380

Ancho nominal estándar

DN / 35

Nivel de presión acústica (dB/A)

69

Material del contenedor

Plástico

Número de fases de corriente (Ph)

1

Frecuencia (Hz)

50 - 60

Tensión (V)

220 - 240

Peso sin accesorios. (kg)

13,5

Peso con embalaje incluido. (kg)

17,8

Dimensiones (la. × an. × al.). (mm)

560 x 370 x 580

Equipamiento

- Manguera de aspiración, 2.5 m
- Bolsa de filtro, Filtro
- Boquilla barredora de suelos para suciedad seca y húmeda, 360 mm
- Boquilla de ranuras
- Desconexión automática con volumen de llenado máx.
- Preparación antiestática
- Filtro plegado plano, PES
- Limpieza del filtro, Sistema de limpieza automática del filtro Tact
- Protección de circulación resistente a los golpes

DESCARGAS

Información del producto



NT 30/1 Tact L

Componentes robustos, de larga vida útil y una gran potencia de aspiración: aspirador en seco y húmedo NT 30/1 Tact con el innovador sistema de limpieza del filtro Tact y protector de motores de 30 l y rodillos de dirección de metal.

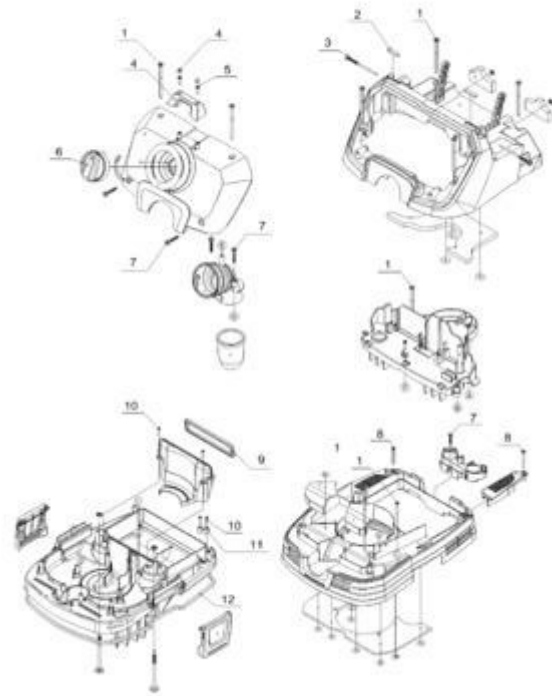


- 1** Depósito robusto con protector y rodillos de dirección de metal.
- 2** Los rodillos evitan el bloqueo de la rueda gracias a una buena inclinación y movilidad de rotación en los ejes.
- 3** El sistema de dirección permite el manejo de girar e impulsar.
- 4** Almacenaje flexible de la manguera y del cable de red.
- 5** Botón de función selecto de manguera de diferentes longitudes y posiciones.
- 6** El cable de red se almacena en cualquier momento para un manejo de fácil.
- 7** Carcasa del filtro extrínseca.
- 8** Con la carcasa del filtro extrínseca, el filtro se puede cambiar y volver a utilizar sin problemas.
- 9** No es posible utilizar más de un filtro al mismo tiempo.
- 10** Selector giratorio central.
- 11** Programa de aspiración de controlador centralizado mediante el botón del selector giratorio.

Listado de piezas de repuesto

NT 30/ (1.148-201.3)

NT 30/ Tact L - 110 l lista de piezas de repuesto NT 30/



Página 1 / 3

DESCARGAR

Manual de instrucciones

DESCARGAR

Manual de instrucciones

ACCESORIOS

Selecciona... ▼

Ordenar por nombre | Ordenar por precio

Filtro plegado plano Dry

26,62 €

Filtro plegado plano (PES)

59,29 €

Filtro plegado plano Ultimate

106,48 €

Filtro para suciedad gruesa

33,88 €

Mostrar más accesorios (46 productos restantes)

RESEÑAS



Sea el primero en revisar este producto