

NT 65/2 Tact²

Gran movilidad y potencia, resistencia, robustez y una gran cantidad de prácticas características de equipamiento convierten al aspirador Tact² de Kärcher en un especialista muy versátil. El NT 65/2 Tact² incluye un completo paquete antiestático de serie. No lo subestime, será una descarga de trabajo notable allí donde habitualmente encuentra una gran cantidad de polvo fino.



KÄRCHER
1.512,50 €

0

IVA incluido. Sin gastos de envío para compras superiores a 200,00 €.

Entrega en 4-5 días

Referencia de pedido: 1.667-286.0

> Comparar



Escriba una reseña

Búsqueda de servicio técnico oficial:

España ▼

Lugar o código postal

¿Necesitas ayuda?

Tel. 902 17 00 68 / 93 846 44 47

Kärcher presenta Tact², el nuevo aspirador en seco y húmedo profesional de gama superior. El desarrollo continuo del acreditado sistema Tact para la limpieza de filtros constituye un nuevo hito de productividad. Gran potencia de aspiración constante gracias a los dos motores y a los largos periodos de filtrado para trabajar continuamente, sin apenas acordarse de cambiar el filtro. Los aspiradores NT de Kärcher con Tact² son sistemas completos para eliminar grandes cantidades de polvo fino, suciedad gruesa y agua. Con varias versiones disponibles, esta familia de aspiradores ofrece soluciones óptimas para muchas aplicaciones en las que prima una gran potencia de aspiración constante. Por ejemplo, en el sector de la construcción, el alimentario, la automoción y la industria en general.

CARACTERÍSTICAS Y VENTAJAS

Transporte fácil

- El asa de empuje ajustable y las grandes ruedas garantizan el transporte fácil al lugar de trabajo, incluso en superficies irregulares.

Almacenaje inteligente de accesorios

- Así se puede fijar rápidamente, por ejemplo, la boquilla para suelos, independientemente de la dirección.

El nuevo filtro plegado plano puede extraerse por el lado limpio y está dividido en dos secciones, que se limpian alternativamente con golpes de aire selectivos.

- Los polvos finos no pueden obstruir el filtro. El caudal de aire se mantiene alto durante un periodo largo.

Protegidos y a mano

- Las herramientas se pueden guardar en el cabezal cómodamente y de forma segura, al igual que los componentes pequeños y botellas.

ESPECIFICACIONES

Características técnicas

Caudal de aire (l/s)	2 x 74
Vacío (mbar/kPa)	254 / 25,4
Capacidad del depósito (l)	65
Máx. potencia absorbida (W)	máx. 2760
Ancho nominal estándar	DN / 40
Longitud del cable. (m)	10
Nivel de presión acústica (dB/A)	73
Material del contenedor	Plástico
Número de fases de corriente (Ph)	1
Frecuencia (Hz)	50 - 60
Tensión (V)	220 - 240
Peso sin accesorios. (kg)	24,5

Equinamiento

- Manguera de aspiración, 4 m
- Tubo de aspiración, 2 unidades, 0.5 m
- Bolsa de filtro, Papel
- Boquilla barredora de suelos para suciedad seca y húmeda, 360 mm
- Boquilla de ranuras
- Manguera de desagüe (resistente a los aceites)
- Desconexión automática con volumen de llenado máx.
- Sistema antiestático
- Sistema de filtros Eco
- Filtro plegado plano, Papel
- Codo
- Limpieza del filtro, Sistema de limpieza automática del filtro Tact
- Protección de circulación resistente a los golpes
- Asa de empuje
- Clase de protección, I
- Rodillo de parada
- Turbinas de aspiración sin mantenimiento, 2 unidades

DESCARGAS

Información del producto

Listado de piezas de repuesto

KÄRCHER

KÄRCHER

(1.667-286.3)
 NT 65/2 Tact² | Lista breve de piezas de repuesto



NT 65/2 Tact²

Gran movilidad y potencia, resistencia, robustez y una gran cantidad de accesorios prácticos: con el equipamiento opcional el aspirador Tact² de Kärcher es un aspirador más versátil. El NT 65/2 Tact² incluye un cómodo paquete accesorios de serie. Así lo sustituirá, será una muestra de trabajo realista, así como finalmente encontraré una gran cantidad de partes de repuesto.

Transporte fácil

1. El eje de tracción ajustable y los grandes ruedas accionadas al traccionar sobre Tact² le hacen de verdad. Incluso en superficies irregulares.

Limpieza automática del filtro Tact²

2. El nuevo filtro integrado dentro de la cámara del eje de tracción y el eje de tracción en los sectores, que se limpia automáticamente con agua de cada semana.

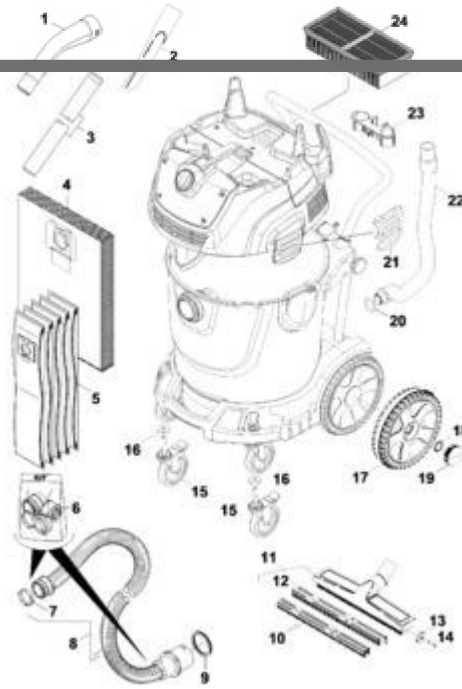
Almacenaje inteligente de accesorios

3. Así se evita todo inconveniente, por ejemplo, la búsqueda por parte del propietario de los accesorios.

Protección y a mano

4. Los herramientas de ajuste quedan en el cilindro convenientemente y se tienen siempre a disposición de los componentes desmontados y montados.

Foto: Tact² (1.667-286.3) © 2019 Kärcher



Página 1 / 2

[📄 DESCARGAR](#)

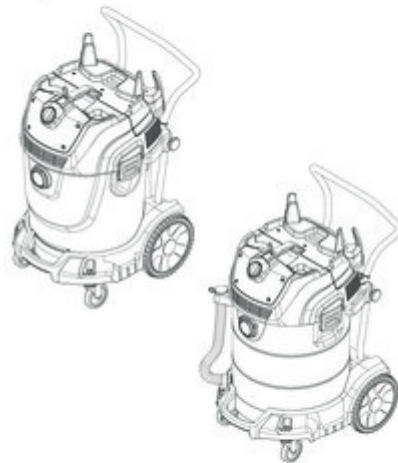
Manual de instrucciones

[📄 DESCARGAR](#)

Manual de instrucciones

KÄRCHER
 makes a difference

**NT 65/2 Tact²
 NT 75/2 Tact² Me**



Deutsch	6
English	12
Français	18
Italiano	24
Nederlands	30
Español	36
Português	42
Dansk	48
Norsk	54
Svenska	60
Suomi	66
Eλληνικά	72
Türkçe	78
Русский	84
Magyar	90
Čeština	96
Slovenščina	104
Polski	110
Românește	116
Slovenčina	122
Hrvatski	128
Srpski	134
Български	140
Eesti	147
Latviešu	153
Lietuviškai	159
Українська	165



Deutsch	2
English	7
Français	12
Italiano	18
Nederlands	23
Español	29
Português	34
Dansk	40
Norsk	45
Svenska	50
Suomi	54
Eλληνικά	59
Türkçe	66
Русский	70
Magyar	78
Čeština	83
Slovenščina	88
Polski	93
Românește	98
Slovenčina	104
Hrvatski	109
Srpski	114
Български	119
Eesti	126
Latviešu	131
Lietuviškai	136
Українська	141
Հայերեն	147
Қазақша	150
Индонезия	157
한국어	162
Português do Brasil	168
සිංහල	172



39502490 (07/19)

[📄 DESCARGAR](#)



59647610 01/16

[📄 DESCARGAR](#)



ACCESORIOS

Selecciona...



Ordenar por nombre | Ordenar por precio

Filtro plegado plano (PES)

91,96 €

Filtro plegado plano PTFE

156,09 €

Filtro de membrana

104,06 €

Filtro plegado plano HEPA

168,19 €

Mostrar más accesorios (82 productos restantes)

RESEÑAS



Sea el primero en revisar este producto